

## Нефтегазовое оборудование

### ЗАО «КОНАР»

Ведущий российский производитель деталей и узлов трубопроводов расширяет товарный ассортимент и завоевывает новые рынки с помощью Solid Edge

#### Программные продукты

Solid Edge

#### Задачи

Сокращение сроков разработки изделий

Уменьшение числа ошибок и повышение качества при проектировании

Улучшение деловых отношений с ведущими компаниями нефтегазовой отрасли

#### Ключи к успеху

Внедрение Solid Edge и переход на 3D-моделирование

Повышение уровня компьютерной грамотности конструкторов

Увеличение повторного использования данных

Наращивание сотрудничества с партнерами и заказчиками

**«КОНАР» уменьшает время разработки, сокращает управление изменениями и улучшает сотрудничество поставщика и заказчика**

#### Бизнес-стратегия, направленная на привлечение новых клиентов

Созданная в 1991 году челябинская компания «КОНАР» является известным российским предприятием по производству деталей и узлов трубопроводов.

В число заказчиков «КОНАР» входят крупные российские нефтеперерабатывающие заводы «Киришинефтеоргсинтез» (Ленинградская область), Туапсинский НПЗ, «АК «Транснефть» и другие. Значимым достижением «КОНАР» стала реализация совместного с «АК «Транснефть» масштабного проекта по созданию специальных опор трубопроводов для районов тундры и вечной мерзлоты.

Стратегия компании «КОНАР», направленная на привлечение новых заказчиков из числа ведущих нефтегазовых компаний, требовала коренного пересмотра одной из важнейших сфер деятельности предприятия – конструкторско-технологической подготовки производства. Анализируя пути повышения эффективности конструкторско-технологической подготовки производства,

специалисты предприятия решили, что нужны современные технологии проектирования: 3D-моделирование, параметрическое конструирование, интеграция с расчётными программами нового поколения.

Руководитель инженерного центра «КОНАР» Евгений Бодров отмечает: «Для нужд нефтегазовой отрасли требуется проектировать изделия с разветв-



## Результат

Сокращение сроков проектирования сложных изделий

Повышение скорости и эффективности процесса управления изменениями

Расширение ассортимента выпускаемых изделий для нефтегазовой отрасли

Организация электронного обмена информацией с партнёрами и заказчиками

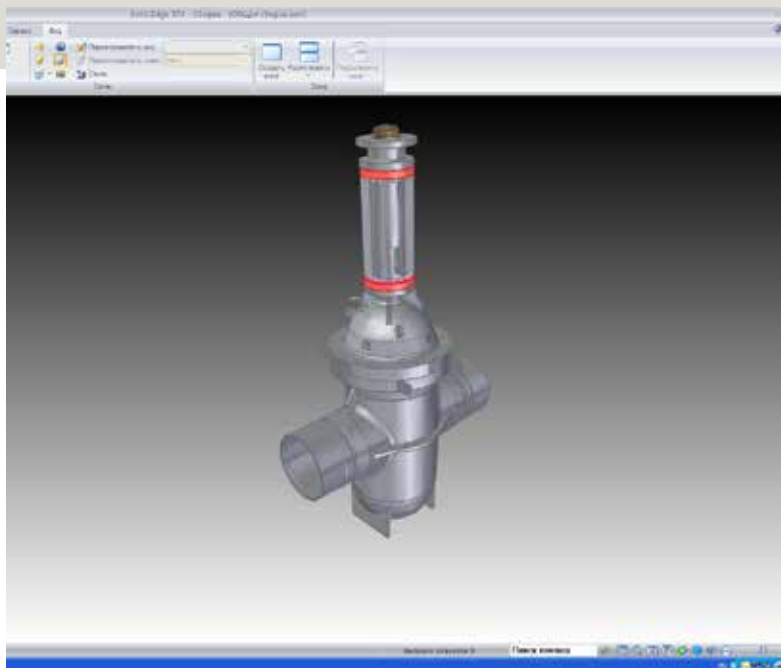
Повышение профессионального уровня специалистов

Привлечение новых заказчиков из нефтегазовой отрасли

«Для успешного внедрения инструментов автоматизации необходимо желание не только руководства или специалистов по информационным технологиям, а стремление всего коллектива, задействованного в данном процессе».

«В системе, безусловно, много достоинств: удобный интерфейс, скорость работы, возможность построения сборок сколь угодно большой степени вложенности. Но есть и несколько уникальных особенностей, выгодно отличающих Solid Edge от других систем подобного класса».

Евгений Бодров,  
Руководитель инженерного центра компании «КОНАР»



лённым составом, многократной применяемостью узлов и сложной геометрией. По завершению проектирования мы получали огромное количество двумерных чертежей, по которым представить конечный вид изделия очень сложно. Более того, при внесении исправлений очень трудно синхронно изменять массу чертежей, ведь зачастую изменение маленькой детали тянет за собой изменение не одного десятка узлов изделия. При трехмерном моделировании такой проблемы нет, поскольку весь комплект чертежей тесно связан с трёхмерной моделью изделия. При изменении модели изменения вносятся во все чертежи автоматически».

### Ускоренное моделирование, управление проектными данными, симуляция и многое другое

Придя к пониманию необходимости внедрения системы 3D-моделирования, специалисты «КОНАР» составили перечень требований к будущей системе. Помимо специализированных требований список включал в себя и общие пожелания: простота внедрения, поддержка отечественных стандартов и дружелюбный интерфейс.

При оценке отечественных и международных программных пакетов эксперты «КОНАР» обратили внимание на решение Solid Edge® компании Siemens PLM Software. Существенным обстоятельством было то, что система широко используется на международных предприятиях аналогичного профиля.

Евгений Бодров подробно рассказал о достоинствах системы, на которые в первую очередь обратили внимание специалисты «КОНАР»: «В системе, безусловно, много достоинств: удобный интерфейс, скорость работы, возможность построения сборок сколь угодно большой степени вложенности. Вместе с тем есть и несколько уникальных особенностей, выгодно отличающих Solid Edge от других систем подобного класса. Во-первых, новый инструмент 3D-моделирования, который, в отличие от традиционного дерева построения, позволяет конструкторам моделировать в привычной среде состава изделия. Во-вторых, уникальная синхронная технология позволяет сочетать всю мощь параметрического конструирования с гибкостью прямого редактирования геометрии и вносить изменения «на лету». В-третьих, встроенные средства



управления конструкторскими данными и внедрённый механизм конечно-элементного анализа, делает систему не простым средством построения трёхмерных моделей, а ещё и инструментом управления процессом проектирования и проведения расчётов».

Ведущий инженер-конструктор компании «КОНАР» Дмитрий Прямиков отметил: «Момент, сыгравший немаловажную роль в выборе системы – отличная локализация Solid Edge для России. Оформление чертежей в системе осуществляется в полном соответствии с российским стандартом ЕСКД».

На заключительном этапе отбора системы в конструкторском отделе «КОНАР» было проведено открытое тестирование: специалисты отдела строили трёхмерные модели тестовых изделий в различных САПР, проводя сравнительную оценку скорости, производительности и удобства работы. Наилучшие показатели были продемонстрированы при работе в Solid Edge.

Дополнительным критерием выбора системы послужило наличие в регионе партнёра Siemens – компании «ПЛМ Урал». Ведь региональный партнёр разработчика – это качественное внедрение, обучение в учебном центре партнёра, плотное сопровождение системы на этапе промышленной эксплуатации, техническая поддержка пользователей с выездом специалистов к заказчику.

В итоге на предприятии было принято решение о внедрении Solid Edge в рабочем режиме.

#### **Внедрение ведет к достижению целей предприятия**

«Для успешного внедрения инструментов автоматизации необходимо желание не только руководства или специалистов по информационным технологиям, а стремление всего коллектива, задействованного в данном процессе, – отмечает Евгений Бодров. – Необходимо также четкое понимание, что мы хотим получить от данного программного продукта, и как он будет решать бизнес-задачи предприятия».

По словам Евгения Бодрова, руководство осознавало необходимость активного вовлечения своих конструкторов в процесс внедрения нового решения, а также обучения, играющего большую роль в этой работе. Для достижения максимальной эффективности еще до начала курса обучения был выполнен ряд подготовительных шагов: проа-

«Задвижки для трубопроводов отличаются нестандартной геометрией, сложностью профилей, большим количеством сопряжений. При их проектировании нам помогает синхронная технология Solid Edge. Мы поняли, насколько быстро и эффективно можно проектировать «с нуля» детали задвижек, отличающиеся сложной поверхностью».

«Момент, сыгравший немаловажную роль в выборе системы – отличная локализация Solid Edge для России. Оформление чертежей в системе осуществляется полностью в соответствии с российским стандартом ЕСКД».

Дмитрий Прямиков,  
Ведущий инженер-конструктор компании «КОНАР»

**“... есть и несколько уникальных особенностей, выгодно отличающих Solid Edge от других систем подобного класса”**

Евгений Бодров,  
Руководитель инженерного центра компании «КОНАР»

нализировав общий уровень компьютерной грамотности пользователей, курс скорректировали с учетом полученных результатов. Обучение было ориентировано на производственные процессы «КОНАР» и включало практические задания на основе реальных проектов. Оценка и обучение проводились в офисе компании «ПЛМ Урал», Екатеринбург.

Пилотный проект позволил отработать алгоритмы проектирования с использованием системы 3D-моделирования и организовать взаимодействие между пользователями в новых условиях. Были опробованы передача трёхмерной модели в специализированный расчётный пакет и конвертация моделей, выполненных в других системах, в формат, поддерживаемый Solid Edge.

Завершающей стадией внедрения в компании «КОНАР» стала выработка единой методики работы конструкторов с использованием Solid Edge, которая позволила использовать по максимуму широкий функционал системы и сохранить темпы роста производства в период «ознакомления». Благодаря этому предприятие быстро вышло на максимальные производственные мощности. Новые улучшенные методы и рабочие процессы компании были отражены в стандартах предприятия, в рабочих и должностных инструкциях сотрудников.

#### Итоги первого года

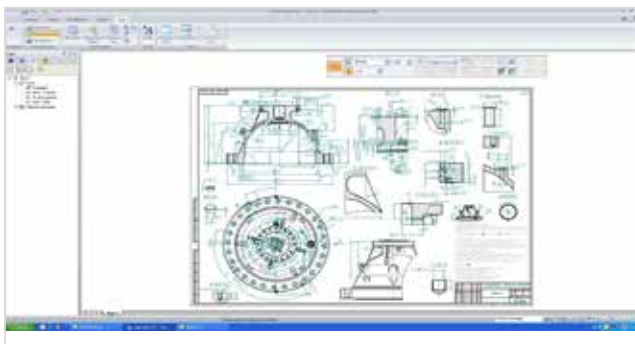
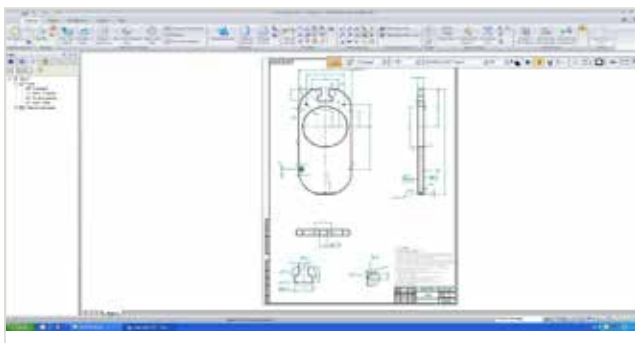
–Обучение прошло эффективно, и уже через два месяца с момента эксплуатации в системе Solid Edge была спроектирована шибберная задвижка DN 700 PN 80.

«Задвижки для трубопроводов отличаются нестандартной геометрией, сложностью профилей, большим количеством сопряжений, – отмечает Дмитрий Прямыков. – При их проектировании нам помогает синхронная тех-

нология Solid Edge. Мы поняли, насколько быстро и эффективно можно проектировать «с нуля» детали задвижек, отличающиеся сложной поверхностью».

Специалисты предприятия были впечатлены возможностями системы по ускорению процесса управления изменениями. «С Solid Edge внесение изменений осуществляется легко и быстро, – говорит Дмитрий Прямыков. – Это существенно ускоряет разработку изделия и передачу проекта в цех».

Пользователи освоили систему и используют её гибкую CAD-функциональность практически во всех аспектах своей работы. Дмитрий Прямыков объясняет: «Наши специалисты по достоинству оценили такие свойства, как семейство сборок и семейство деталей, которые позволяют быстро формировать массив деталей в соответ-



ствии с заданными нагрузками. Solid Edge помогает нам повышать производительность».

Система позволила сформировать собственные библиотеки крепежных изделий. На предприятии был завершён перевод всех имеющихся проектов, разработанных в других системах, в формат Solid Edge. Это позволило существенно ускорить процесс проектирования. Конструкторы отмечают удобство работы с импортированными моделями, которое достигается за счет возможностей геометрического ядра системы – Parasolid®, трехмерного твердотельного компонента моделирования, используемого в Solid Edge, лицензии на Parasolid также предоставляются другим независимым разработчикам программного обеспечения. Приложения компании Siemens PLM Software, основанные на Parasolid, обладают беспрепятственной двухсторонней совместимостью данных.

На предприятии был решён вопрос построения модели с нестандартным сварным швом. Специалисты «ПЛМ Урал» научили конструкторов компании «КОНАР» строить такие швы в автоматическом режиме. Теперь при создании

аналогичных моделей конструкторы могут видеть, какие затраты материала (электродов) потребуются при производстве сварных конструкций.

Это был очень продуктивный год. В Solid Edge были полностью разработаны три новых изделия, отличающихся размерами и характеристиками давления (для размещения в различных средах). В системе полностью выполняется работа в рамках ранее созданных проектов деталей трубопроводов.

Проекты, выполненные в Solid Edge, наиболее полной гибридной 2D/3D CAD-системе, использующей синхронную технологию, передаются в электронном виде в цеховое производство. Передача трехмерных моделей осуществляется и партнерам «КОНАР», в том числе итальянской компании «Cividale Group», которая сотрудничает с «КОНАР» в рамках создания литьевых конструкций. Евгений Бодров объясняет: «Интеграция с нашими европейскими партнерами становится большим плюсом для нас. В западных странах маленькие и динамичные компании, производящие компоненты для крупнейших корпораций, формируют основу машиностроения».

## “При их проектировании нам помогает синхронная технология Solid Edge”.

Дмитрий Прямиков,  
Ведущий инженер-конструктор компании  
“КОНАР”

## Решения/Сервисы

Solid Edge

[www.siemens.com/solidedge](http://www.siemens.com/solidedge)

## Основной бизнес клиента

«КОНАР» – специализированная российская компания по производству фланцев, крепежа, деталей и узлов трубопроводов  
[www.konar.ru](http://www.konar.ru)

## Адрес клиента

Челябинск  
Россия

## Партнер

«ПЛМ Урал»

[www.delcam-ural.ru](http://www.delcam-ural.ru)

«Использование Solid Edge, особенно с точки зрения стимуляции скорости проектирования и сотрудничества, помогает нам завоевывать новые перспективные рынки».

Евгений Бодров,  
Руководитель инженерного центра компании «КОНАР»

Кроме того, конструкторы «КОНАР» теперь обмениваются цифровыми данными с заказчиками, включая согласование и демонстрацию технических решений. Переход с традиционных бумажных чертежей на обмен 3D данными значительно повысил привлекательность компании и важность специалистов «КОНАР» для заказчиков. «Наш опыт использования полностью цифровой среды обработки позволил нам получить практическое подтверждение эффективности такого подхода к процессам производства изделий и выстраивания взаимодействий между поставщиком и заказчиком», – говорит Евгений Бодров.

Дмитрий Прямыков отмечает, что всего за год можно добиться существенных результатов: «Эффект от использования Solid Edge, в частности повышение скорости проектирования и улучшение взаимодействий как внутри предприятия, так и за его пределами, помогает нам завоевывать новые перспективные рынки».

## Следующий шаг: корпоративная интеграция

«КОНАР» планирует продолжить внедрение современных методов производства на базе решений Siemens PLM Software. Например, в конце текущего года компания совместно с «Cividale Group» планирует запустить собственное литейное производство, где будут производиться отливки для трубопроводной арматуры. Моделирование литейной оснастки будет выполняться в Solid Edge.

Саму же систему в ближайшее время планируется интегрировать в единое информационное пространство «КОНАР», путём организации обмена данными с управленческими программами компании.

«Мы планируем и дальше выстраивать у себя систему инновационного производства, которая позволяет учитывать специфику требований заказчика и предоставлять еще более эффективные проектные решения», – отметил в завершение Евгений Бодров.

## Siemens PLM Software в России:

г. Москва +7 (495) 223 36 46  
г. Санкт-Петербург +7 (812) 336 70 15  
г. Екатеринбург +7 (343) 356 55 27

[www.siemens.com/plm](http://www.siemens.com/plm)

© 2013 Siemens Product Lifecycle Management Software Inc. Все права защищены. Siemens и логотип Siemens являются зарегистрированными торговыми марками Siemens AG. D-Cubed, Femap, Geolus, GO PLM, I-deas, Insight, JT, NX, Parasolid, Solid Edge, Teamcenter, Tecnomatix и Velocity Series являются торговыми марками или зарегистрированными торговыми марками Siemens Product Lifecycle Management Software Inc. или ее филиалов в США и других странах. Все прочие упомянутые логотипы, торговые марки, зарегистрированные торговые марки являются собственностью их владельцев.  
Z7 33853 7/13 A